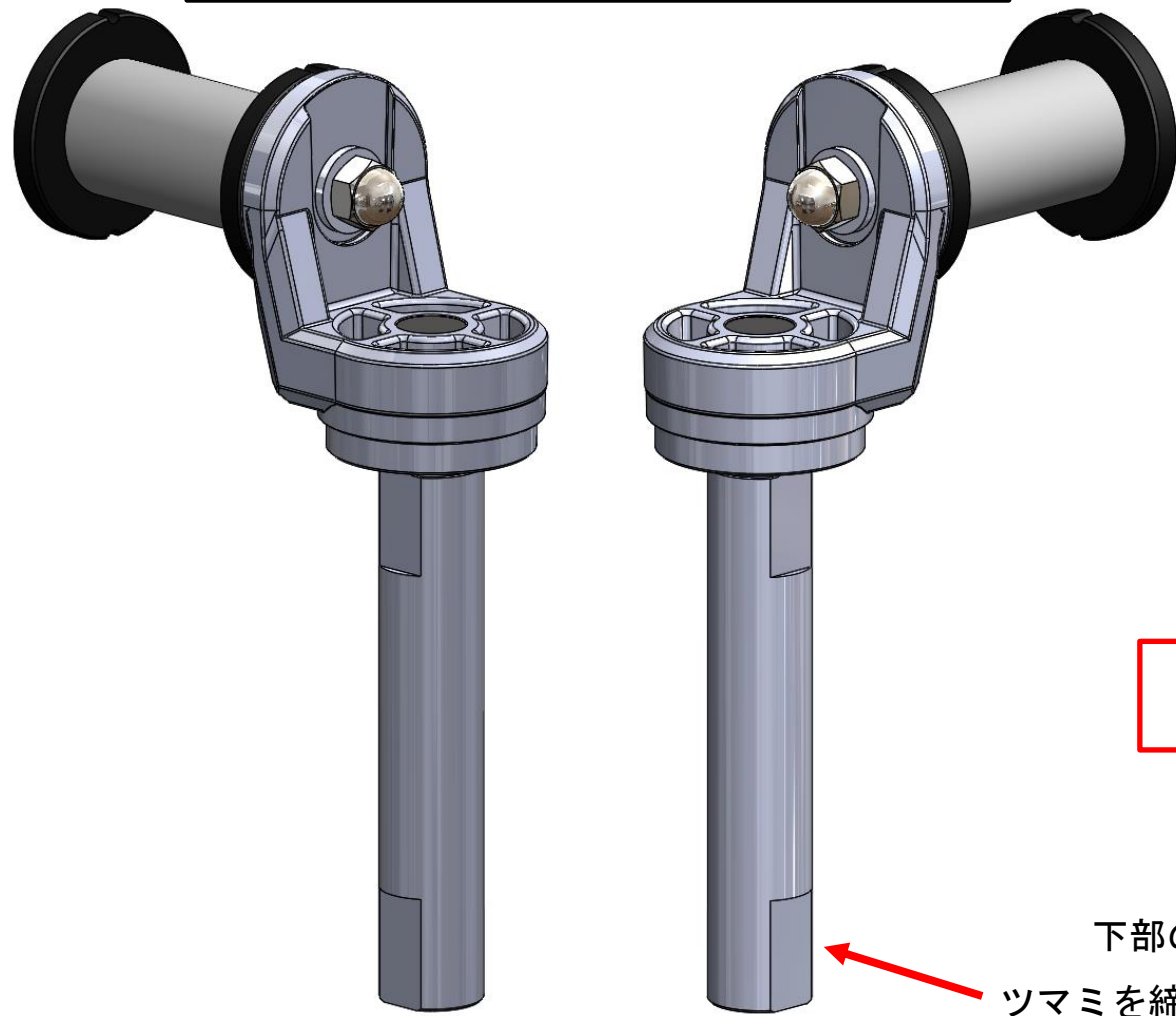
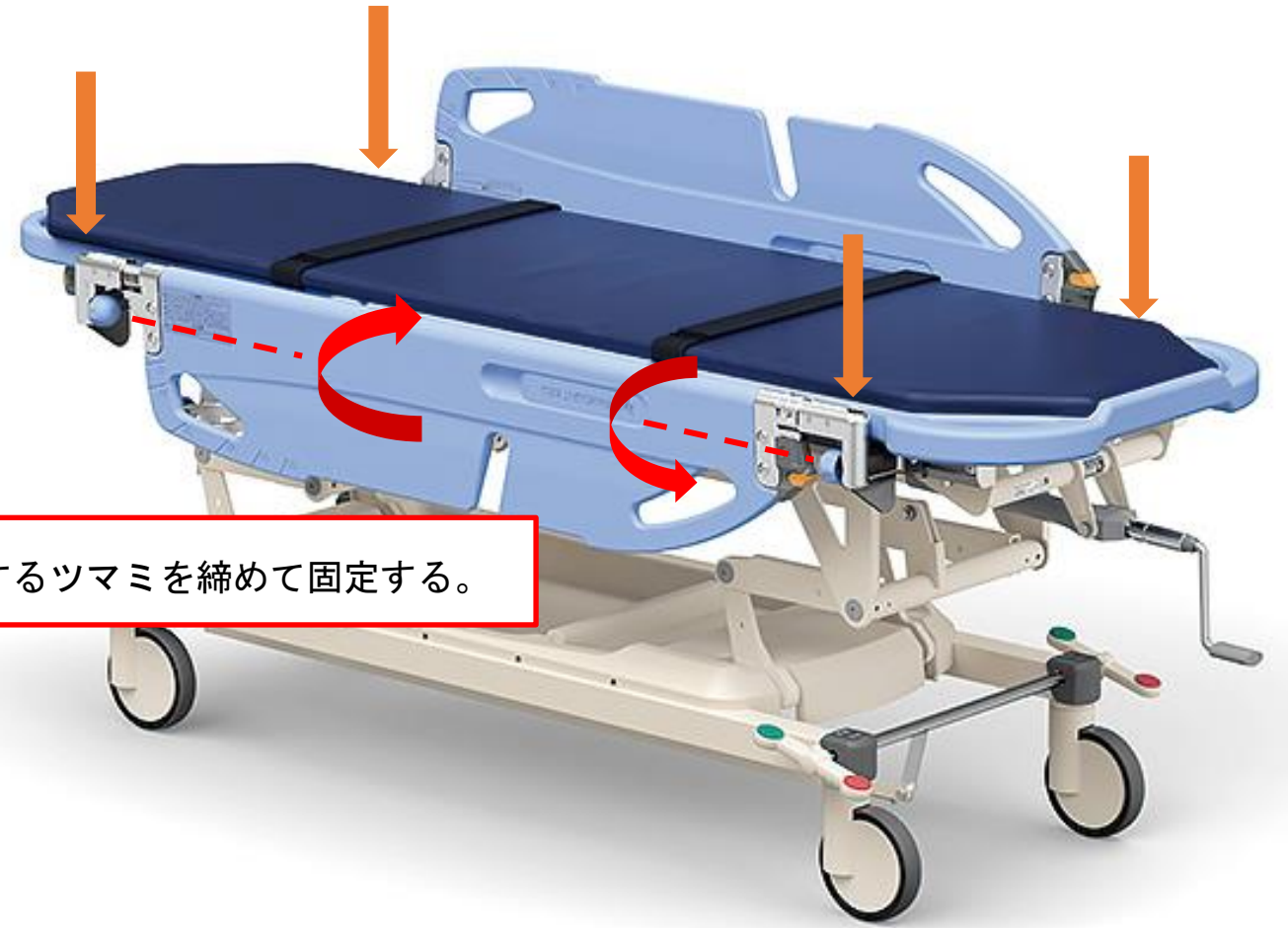


ストレッチャー向
フォトンライト用アタッチメント案

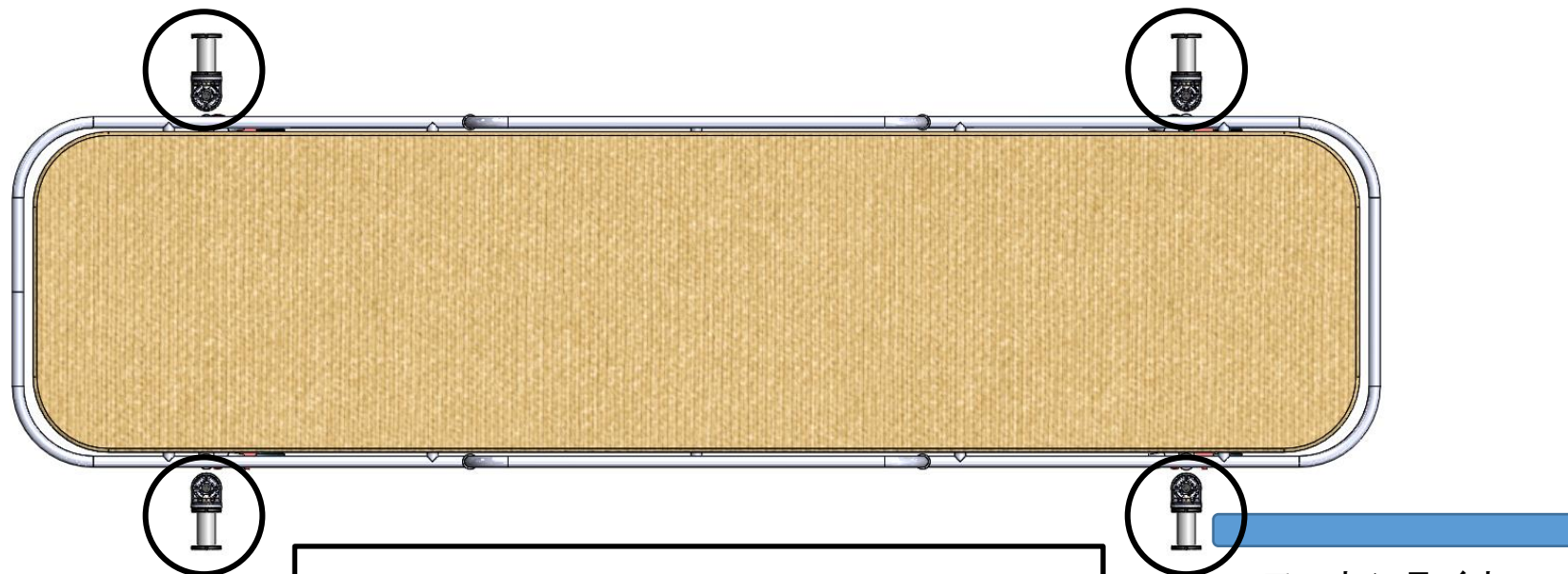


① ストレッチャーの I V ポール取付け穴に差込み、



② I V ポールを固定するつまみを締めて固定する。

下部の平面部が、
つまみを締めて固定した際の
回転止めの役割となる



取り付けイメージ
4ヶ所の I V ポール取付け穴に取り付け可能

フォトンライト