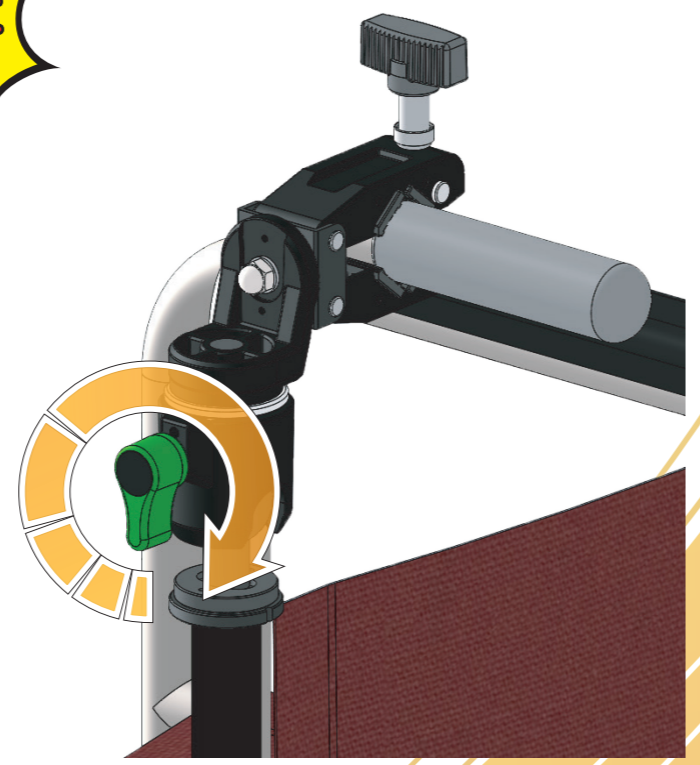


グッジョブフォトンストロングの取り付け方

車椅子と 点滴スタンド編

グッジョブフォトンストロングには、
①～③の番号と、取り付け方向が書かれた
シールが貼ってあります。



スタンド側のクランプを点滴スタンドへ取り付け、
②のツマミを回して、しっかりと固定します。

点滴スタンドの位置を決め、③のツマミを
時計まわりに回して、位置を固定します。

狭い場所などを通るときは、③のツマミを緩めると、
点滴スタンドの位置を変えられます。