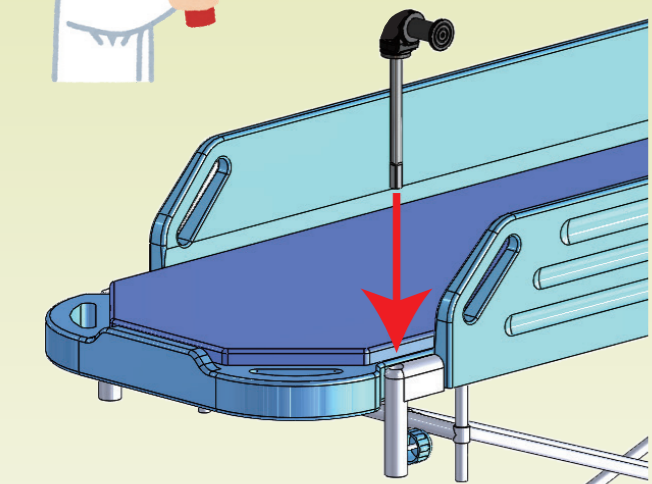


# ストレッチャーへのグッチョブフオンライトの取り付け方

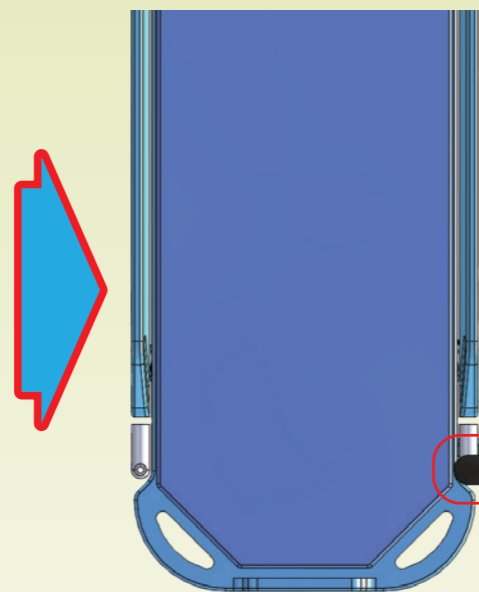
過度な締めすぎに  
注意!



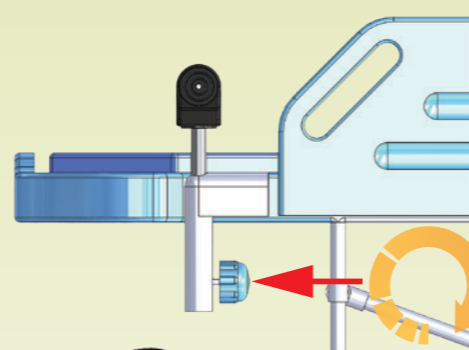
グッチョブフオンライトには、①～④の番号と、  
取り付け方向が書かれたシールが貼ってあります。



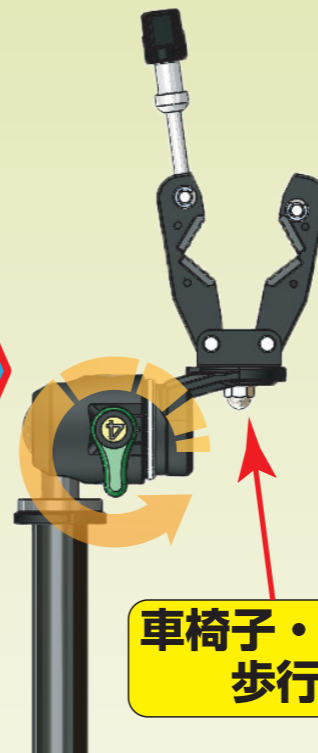
グッチョブフオンジョイントを  
ストレッチャーのIVポール取付穴に  
差し込みます。



ジョイントは、ストレッチャーの外側を  
向くように取り付け、ストレッチャーの  
IVポール固定つまみを締めて固定します。

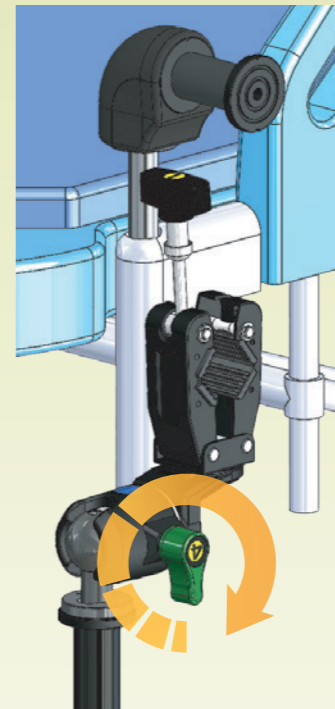


外側に向けて  
取付してね♪

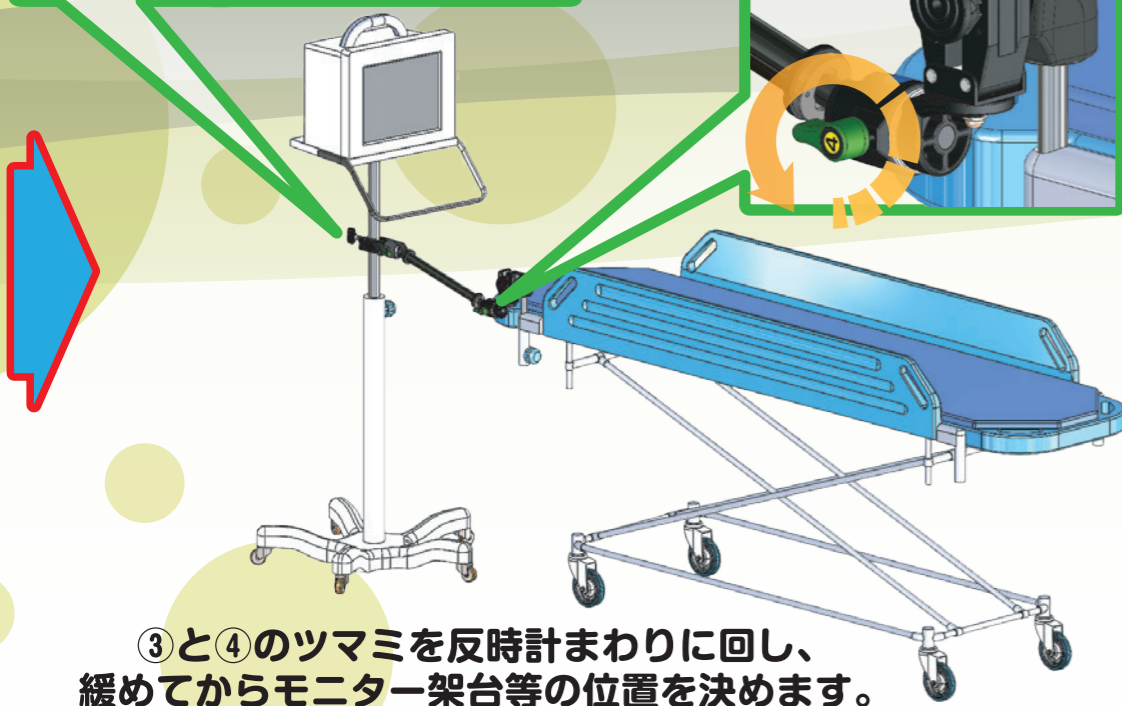
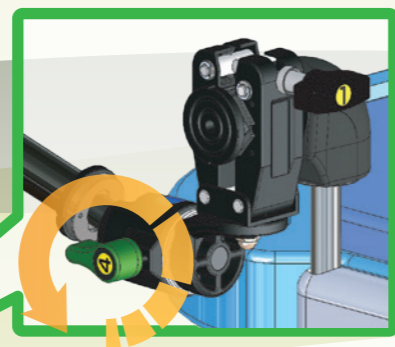
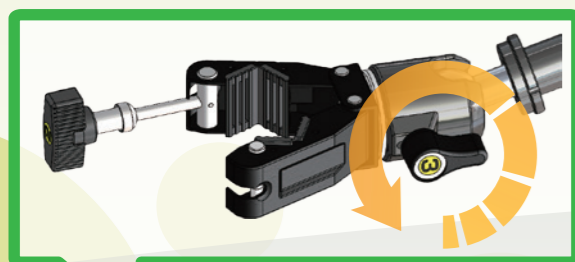


車椅子・  
歩行器側

④のつまみを反時計まわりに  
回して緩め、  
グッチョブフオンライトを  
上図の形にします。

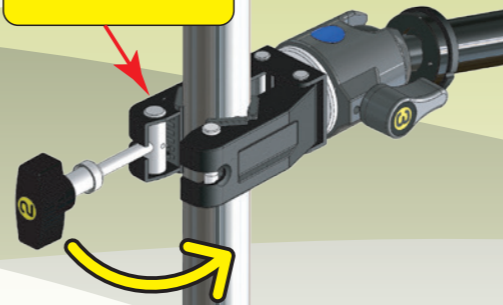


①のつまみを時計まわりに回し、  
しっかりと固定します。



③と④のつまみを反時計まわりに回し、  
緩めてからモニター架台等の位置を決めます。

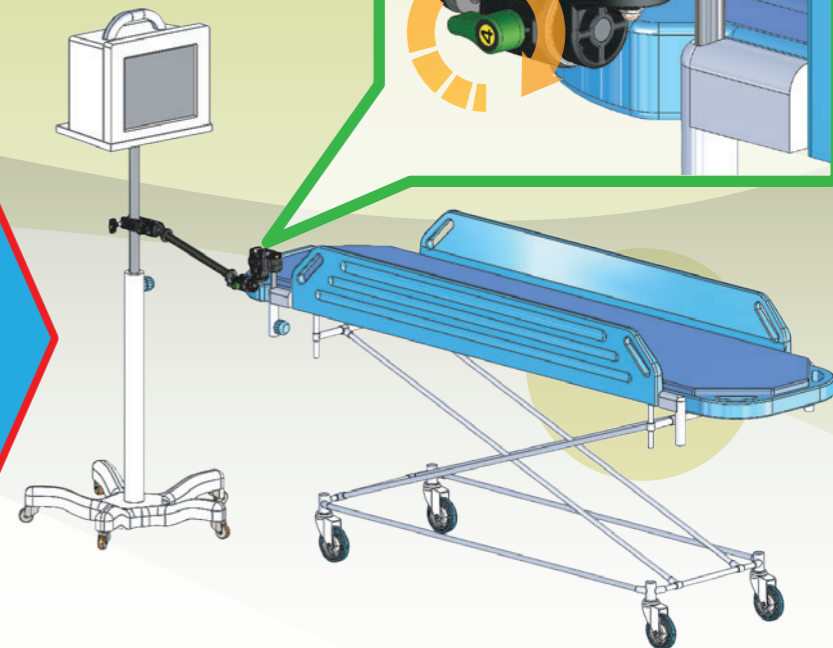
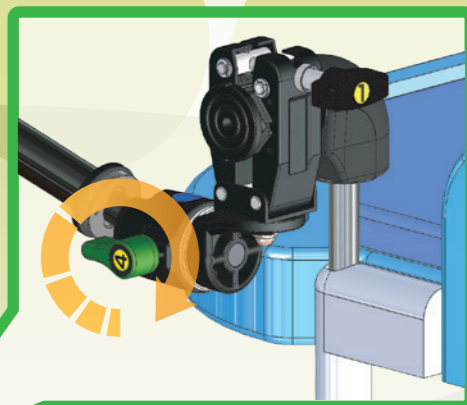
スタンド側



過度な締めすぎに  
注意!



スタンド側と書いてあるクランプを架台等へ取り付け、  
②のつまみを回して、しっかりと固定してから  
③のつまみを回して締め付けます。



架台等の位置を決めてから、  
④のつまみを時計まわりに回して締め付け、  
固定します。